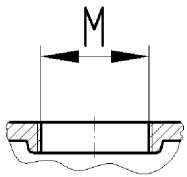
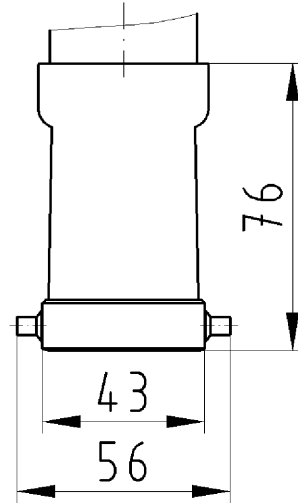
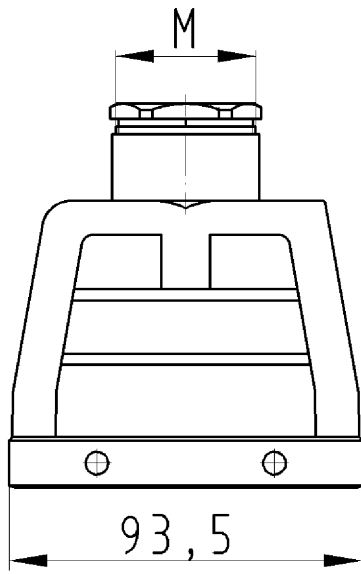
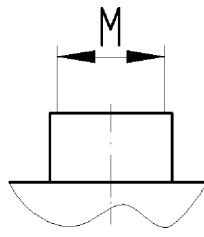


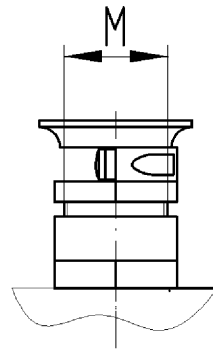
version .0



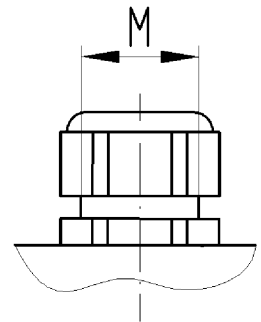
version .1



version .2



version .3



version .5

IP 65

Gehäuseoberenteil
73.352/353.4035.0

Zeichnungsnummer
73.352.4035.010W
Gehäuseoberenteil

17.12.2007
Hoffmann Angelika
M 1:2